

Serie Acuvim II

Medidor de Energía Inteligente (Accesible por WEB)



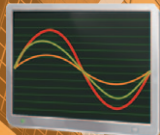
Email



Medición en Tiempo Real



Tiempo de Uso (TDU)



Captura de forma de onda



Captura de datos



Registro de
Mínimos y Máximos



- Tarificación y captura de datos
- Captura de forma de onda
- DNP 3.0
- BACnet



Certificado ISO 9001

ACCUENERGY

DESCRIPCION

La serie de productos ACUVIM II son una línea de alta gama de medidores multifunción de potencia y energía fabricados por ACCUENERGY. Son productos ideales para el monitoreo y control de sistemas de distribución de energía. Sus principales características y variables eléctricas disponibles son:

- RMS verdadero para medición
- Certificado con ANSI C12.20 (Clase 0.2) y IEC 62053-22 (Clase 0.2S)
- Memoria interna de 16MB
- Análisis de Calidad de Servicio de Potencia
- Alarmas de bajo/sobre límites
- Múltiples puertos de comunicaciones (Ethernet, RS-485, etc.)
- Múltiples protocolos (Modbus RTU, DNP 3.0, BACnet IP, BACnet MS/TP)
- Servidor WEB y envío de E-Mail, SNMP y SNTIP
- Monitor de estados
- Captura de forma de ondas

- Medición individual de armónicas (2 a 63)
- Sello anti-fraude
- Frecuencias de medición: 50/60 Hz, 400 Hz y 800 Hz
- Diseño modular
- Captura de datos
- TOU (Tiempo de uso), 4 tarifas, 12 temporadas, 14 agendas
- Garantía de Clase

La serie ACUVIM II puede ser utilizada como un dispositivo de recolección de datos para sistemas de distribución inteligente o plantas con sistemas de automatización. Todos los datos monitoreados están disponibles a través de un puerto de datos RS-485 utilizando protocolos MODBUS RTU y DNP 3.0. Se pueden agregar conexión a Ethernet, Profibus DP y BACnet. La flexibilidad del producto, los módulos adicionales y las opciones en comunicación hacen a la serie ACUVIM II las más versátil y más beneficiosa (costo-prestación) del mercado.

SERIE DE MEDIDORES ACUVIM II

● DISPONIBLE EN MODELO BASE; ○ OPCIONAL; VACIO: NO DISPONIBLE

CATEGORIA	FUNCION	PARAMETROS	Acuvim II	Acuvim IIR	Acuvim IIE	Acuvim IIW	
MEDICION	MEDICION EN TIEMPO REAL	Tensión de fase	V1, V2, V3, Vlnpromedio	●	●	●	●
		Tensión de línea	V12, V23, V31, Vllpromedio	●	●	●	●
		Corriente	I1, I2, I3, In, Ipromedio	●	●	●	●
		Potencia	P1, P2, P3, Ptotal	●	●	●	●
		Potencia Reactiva	Q1, Q2, Q3, Qtotal	●	●	●	●
		Potencia Aparente	S1, S2, S3, Stotal	●	●	●	●
		Factor de Potencia	FP1, FP2, FP3, FPtotal	●	●	●	●
		Frecuencia	F	●	●	●	●
		Características de la Carga	Características de la Carga	●	●	●	●
	Potencia en cuatro cuadrantes	Potencia en cuatro cuadrantes	●	●	●	●	
ENERGIA Y DEMANDA	Energía	Ep_imp, Ep_exp, Ep_total, Ep_neta	●	●	●	●	
	Energía Reactiva	Eq_imp, Eq_exp, Eq_total, Eq_neta	●	●	●	●	
	Energía Aparente	Es	●	●	●	●	
	Demanda	Dmd_P, Dmd_Q, Dmd_S, Dmd_I1, Dmd_I2, Dmd_I3	●	●	●	●	
TDU (Tiempo de Uso)	TIEMPO DE USO	Energía/Máxima Demanda			●		
	FORMATO DE HORA POR AHORRO DE ENERGIA POR ESTACION	Ajuste En Dos Formatos	Mes/Día/Hora/Minutos Mes/Semana/Primera semanas/Hora/Minutos		●		
MONITOREO	CAPTURA DE FORMA DE ONDA	Forma de Ondas de Tensión y Corrient	Trigger, Manual, Cambio estado entrada digital, Sag/Dips, Swell, Sobre corriente			●	
		Factor de Voltaje Desbalanceado	V_Desbalanceada	●	●	●	●
	CALIDAD DE POTENCIA	Factor de Corriente Desbalanceado	I_Desbalanceada	●	●	●	●
		Voltaje THD	THD_V1, THD_V2, THD_V3, THD_Vpromedio	●	●	●	●
		Corriente THD	THD_I1, THD_I2, THD_I, THD_Ipromedio	●	●	●	●
		Armónicas Individuales	2 ^{da} a 63 ^{va} Armónica	●	●	●	●
		Factor de Cresta de Voltaje	Factor de Cresta	●	●	●	●
		TIF	THFF	●	●	●	●
	ESTADISTICAS	Factor K de Corriente	Factor K	●	●	●	●
		Max. con Fecha/Hora Min. con Fecha/Hora	Cada fase de V & I, Total de P, Q, S, FP & F, Demanda de P, Q & S, Cada fase THD de V & I, Factor de balanceado de V & I	●	●	●	●
OTROS	ALARMA	Alarma sobre y bajo límites	V, I, P, Q, S, FP, cada fase y total o promedio de V_THD & I_THD, Factor desbalanceado de V & I, tipo de carga, Entrada Analógica de cada canal	●	●	●	●
	REGISTRADOR DE EVENTOS DE CALIDAD DE POTENCIA	Sag/Dips, Swell	Voltaje			●	
	CAPTURA DE DATOS	Captura de datos Memoria 1	F, V1/2/3/VnProm, V12/23/13/VProm, I1/2/3/n/Prom, P1/2/3Total, Q1/2/3/Total, S1/2/3/Total, FP1/2/3, FP, V_desb, I_desb, Tipo de Carga, Ep_imp, Ep_exp, Ep_neta, Eq_imp, Eq_exp, Eq_total, Eq_neta, Es, THD_V1/2/3/Prom, THD_I1/2/3/Prom, Armónicas 2da a 63va, Factor de Cresta, THFF, Factor K, secuencias y ángulos de fase, contador ED, EA, SA, Demanda P/Q/S, Demanda I1/2/3		●	●	●
		Captura de datos Memoria 2					
		Captura de datos Memoria 3					
CAPACIDAD DE MEMORIA INTERNA	Memoria	Bytes	—	8MB	8MB	16MB	
COMUNICACIONES	Puerto RS-485, Half-Duplex, con aislación óptica	Protocolo Modbus-RTU / DNP 3.0 (opcional)	●	●	●	●	
FECHA/HORA	Reloj de Tiempo Real	Año, Mes, Día, Hora, Minuto, Segundo	●	●	●	●	
MODULOS OPCIONALES	OPCION DE ENTRADA/SALIDA	Estado de Entrada Digital (ED)	Entrada Digital	○	○	○	○
		Alimentación para ED	24 Vdc	○	○	○	○
		Relay de Salida (RS)	Normal Abierto	○	○	○	○
		Salida Digital (SD)	Photo-MOS	○	○	○	○
		Salida de Pulsos (SP)	Utilizando Salida Digital (SD)	○	○	○	○
		Entrada Analógica	0(4)~20mA, 0(1)~5V	○	○	○	○
	COMUNICACIONES	Salida Analógica	0(4)~20mA, 0(1)~5V	○	○	○	○
		Ethernet	10M/100M, Modbus-TCP, Página Web HTTP, Email	○	○	○	○
		Profibus-DP	Profibus-DP/V0	○	○	○	○
		BACnet	IP o MS/TP	○	○	○	○
Módulo Adicional RS-485	Modbus RTU Adicional	○	○	○	○		

Módulos de Entrada/Salida (Opcionales)

Nombre del Módulo	Entradas Digitales (ED)	Alimentación para ED (24 Vdc)	Salida Digital (SD)	Relay de Salida (RS)	Entrada Analógica (EA)	Salida Analógica
AXM-IO1	6	1		2		
AXM-IO2	4		2			2
AXM-IO3	4			2	2	

Módulos de Comunicaciones (Opcionales)

Nombre del Módulo	Descripción
AXM-NET	Velocidad 10M/100M con autodetección, Jack RJ45 Protocolo MODBUS TCP/IP Página web por HTTP Envío de Emails en ciertos tiempos o intervalos
AXM-PROFI	Profibus-DP/V0 Bytes de Entrada: 32 bytes (típicos) Bytes de Salida: 32 bytes (típicos) Cumple con EN50170 Vol. 2 Modo Esclavo Profibus, velocidad de baudios auto-ajustable hasta 12 Mbps

Nombre del Módulo	Descripción
AXM-RS485	Protocolo Modbus-RTU
AXM-BMS	BACnet MS/TP (Serie)
AXM-BIP	BACnet IP (Ethernet)

APLICACIONES

- Medición de alimentadores de distribución, transformadores, generadores, bancos de capacitores y motores
- Sistemas de voltajes medios y bajos
- Uso comercial, industrial y para su uso en empresas de provisión de energía eléctrica
- Análisis de calidad de servicio
- Captura de datos

Principales Características

Medición

- Voltaje V1, V2, V3, VIProm, V12, V23, V31, VIIProm
- Corriente I1, I2, I3, In, IProm
- Potencia Activa P1, P2, P3, PTotal
- Potencia Reactiva Q1, Q2, Q3, QTotal
- Potencia Aparente S1, S2, S3, STotal
- Frecuencia F
- Factor de Potencia FP1, FP2, FP3, FP
- Energía Activa EP_IMP, EP_EXP, EP_TOTAL, EP_NETA
- Energía Reactiva EQ_IMP, EQ_EXP, EQ_TOTAL, EQ_NETA
- Energía Aparente Es
- Demandas: Demanda_P, Demanda_Q, Demanda_S, Demanda_I1, Demanda_I2, Demanda_I3
- Características de carga
- Potencias en cuatro cuadrantes

Monitoreo

- Calidad de Potencia
- Armónicas en Tensión de la 2da hasta la 63va
- Armónicas en Corriente de la 2da hasta la 63va
- Factor de Cresta de Voltaje
- THFF (TIF)
- Factor de Corriente K
- Factor de Tensión Desbalanceada V_desbalanceada
- Factor de Corriente Desbalanceada I_desbalanceada
- Estadísticas con Min/Max asociados con Fecha/Hora

Alarmas

Se pueden configurar límites para un máximo de 16 parámetros indicados y opcionalmente asociados a un intervalo de tiempo. Si cualquier valor se encuentra por sobre o debajo del límite fijado y se mantiene así por el tiempo especificado en el intervalo, el evento se registrará con la fecha y hora y activará la salida digital asociada a la alarma. Los 16 parámetros se pueden seleccionar sobre un total de 51 disponibles.

Módulos opcionales de Entrada/Salida

La técnica E-Module fue adoptada por su flexibilidad y fácil expansión para las funciones de entrada/salida del Acuvim II. Un máximo de 3 módulos pueden ser utilizados por medidor. Las opciones provistas son: entrada digital, salida digital, pulso de salida, salida de relay, entrada analógica y salida analógica.

Comunicaciones

- Protocolo Modbus RTU y DNP 3.0 sobre RS-485
- Ethernet (Modbus TCP, HTTP, SMTP, SNMP, SNTP)
- Profibus DP
- BACnet IP, BACnet MS/TP
- Doble puerto RS-485

Pantalla (Visor)

- Pantalla tipo LCD con caracteres claros y grandes con luz blanca de fondo
- Amplio margen de temperatura ambiente
- Se visualiza porcentaje de carga, potencia en los cuatro cuadrantes y naturaleza de la carga

Tamaño

Gabinete compacto 96x96 DIN o ANSI 4"

Captura de Datos

Los modelos Acuvim IIR/IIE/IIW tienen hasta tres tablas de registros que puede almacenar la mayoría de los valores capturados por el equipo. La memoria interna disponible es de 16MB y el tamaño de cada tabla es flexible. Cada entrada en el registro tiene su correspondiente fecha y hora.

Tiempo de Uso

Los usuarios pueden asignar hasta cuatro diferentes tarifas (pico, valle, resto y normal) a diferentes períodos de tiempo dentro de un mismo día de acuerdo a los requerimientos de facturación. El Acuvim IIE puede calcular y acumular la cantidad de energía consumida de acuerdo a la tarifa siguiendo el reloj interno del equipo y a la configuración pre-establecida.

Captura de la Forma de Onda

El modelo Acuvim IIW puede almacenar 100 grupos de formas de onda de tensiones y corrientes. Se registran 10 ciclos antes y después del punto de disparo (trigger). También se lo puede configurar con una condición de disparo.

Registro de Eventos en Calidad de Energía

Cuando ocurre un evento relacionado a la Calidad de Energía, como por ejemplo SAG and SWELL, el modelo Acuvim IIW registra la fecha/hora y la condición de disparo del evento. Se pueden almacenar hasta 50.000 eventos.

Adaptación Automática de Frecuencia

La frecuencia de funcionamiento se adapta automáticamente al uso local de 50Hz o 60Hz. El mismo equipo puede ser utilizado en países con diferentes frecuencias eléctricas de uso.

Corriente de Entrada Flexible

El equipo es compatible con diferentes transformadores de corriente con salidas de 5A, 1A, 80mA, 100mA, 200mA, 333mV como así también con la Bobina de Rogowski; todos accesorios disponibles en Accuenergy.

Sello Anti-Fraude:

Los usuarios pueden asegurar el medidor de manera física igual que se realiza con los medidores de energía para proveer protección anti-fraude. La programación del equipo y los parámetros definidos por el usuario quedan protegidos con el sello anti-fraude.

Medición en Alta Frecuencia:

La serie Acuvim II también se puede utilizar en avionica, ya que está diseñado para ser utilizado con sistemas de 400Hz para aviones o 800Hz para sistemas aeroespaciales.

CAPTURAS WEB DE LA SERIE Acuvim II

Registro de Mínimos y Máximos

Device	Description	Min Value Stamp	Max Value Stamp
3000001	3000001-01-10000	2010-10-11 10:00:00	2010-10-11 10:00:00
3000002	3000002-01-10000	2010-10-11 10:00:00	2010-10-11 10:00:00
3000003	3000003-01-10000	2010-10-11 10:00:00	2010-10-11 10:00:00

Registro de Secuencia de Eventos

Device	Description	Event	Value
3000001	3000001-01-10000	Event 1	Value 1
3000002	3000002-01-10000	Event 2	Value 2
3000003	3000003-01-10000	Event 3	Value 3

Caputa de Datos

Time	Frequency	Voltage	Current
2010-10-14 09:55:12	0.00 Hz	0.00 V	0.00 A
2010-10-14 09:55:13	0.00 Hz	0.00 V	0.00 A
2010-10-14 09:55:14	0.00 Hz	0.00 V	0.00 A

Registro de Alarmas

Device	Description	Alarm Type	Status
3000001	3000001-01-10000	Alarm 1	Active
3000002	3000002-01-10000	Alarm 2	Inactive
3000003	3000003-01-10000	Alarm 3	Active

Armónicas

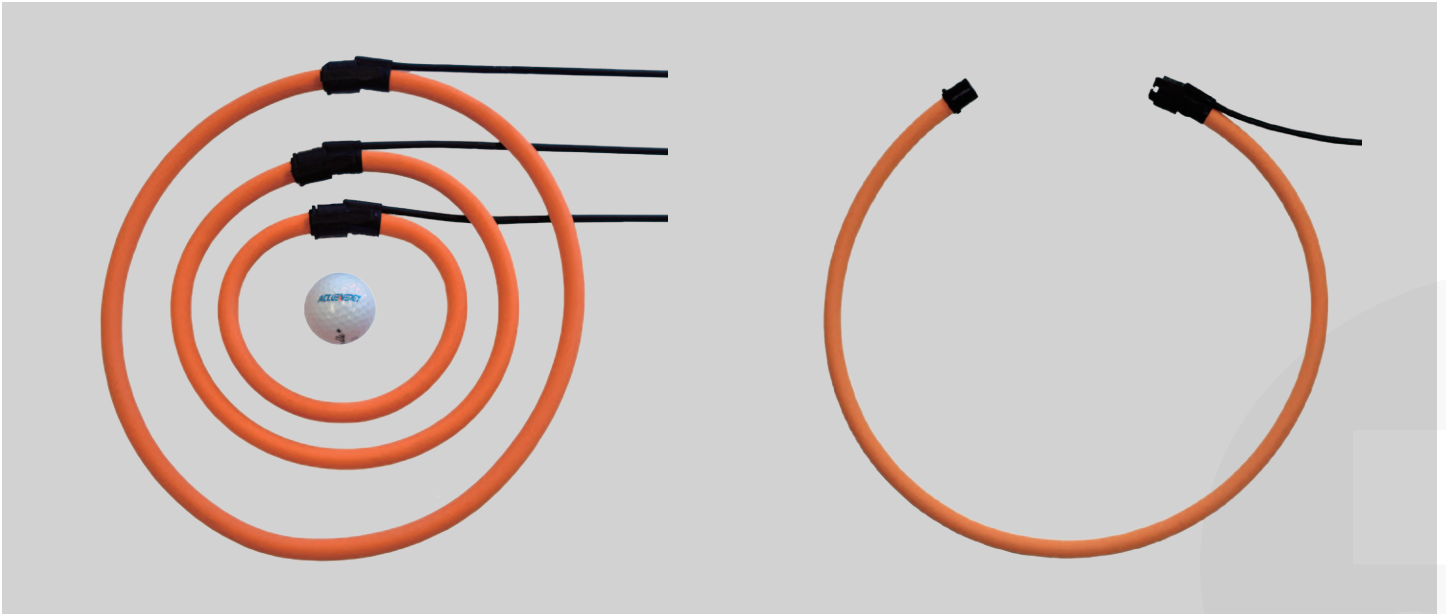
Device	Description	Harmonic Level	Value
3000001	3000001-01-10000	2nd Harmonic	0.00%
3000002	3000002-01-10000	3rd Harmonic	0.00%
3000003	3000003-01-10000	4th Harmonic	0.00%

ACCESO WEB MULTI-PLATAFORMA

El servidor WEB embebido provee acceso remoto a computadoras, tablets y a teléfonos inteligentes.



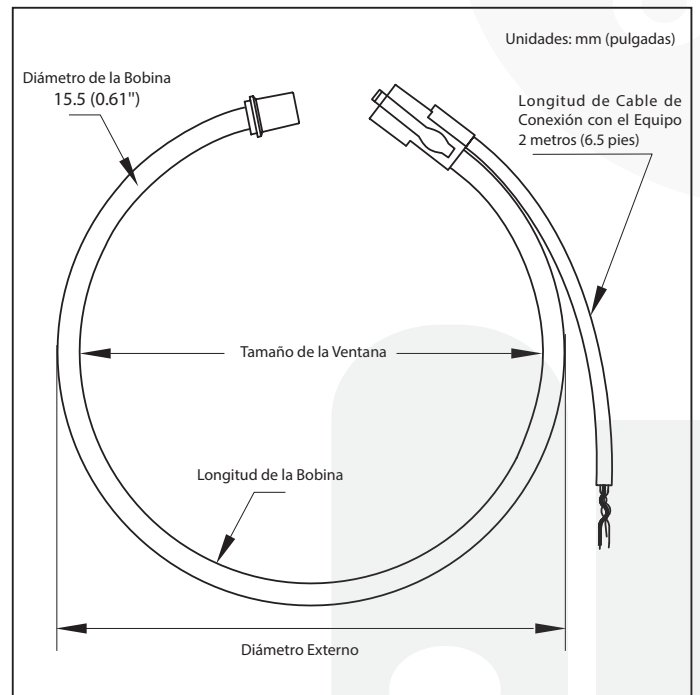
BOBINA DE ROGOWSKI



La flexible Bobina de Rogowski ofrecida por Accuenergy está diseñada para ser utilizada en lugares donde los transformadores convencionales o de núcleo partido no pueden ser usados. Es ideal para monitorear calidad de potencia como ser las armónicas. Las ventajas de esta alternativa incluyen alta precisión, amplias mediciones y rango de frecuencias sin necesidad de un integrador externo o de una fuente externa de alimentación.

ESPECIFICACIONES

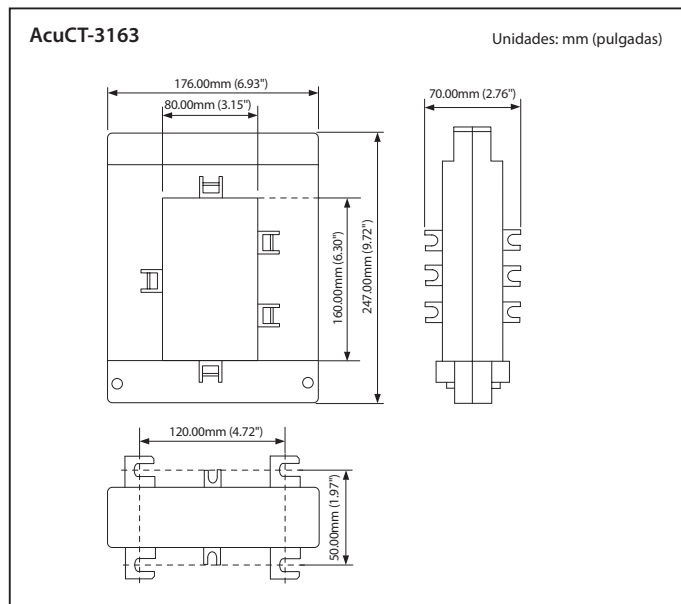
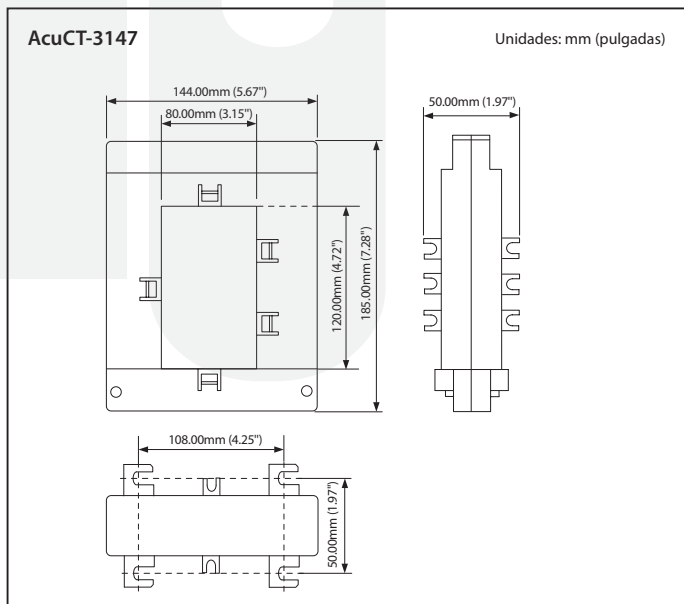
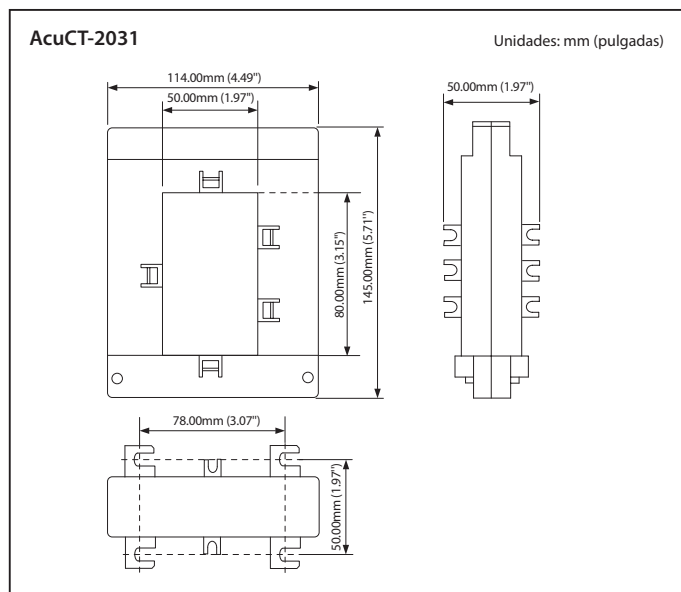
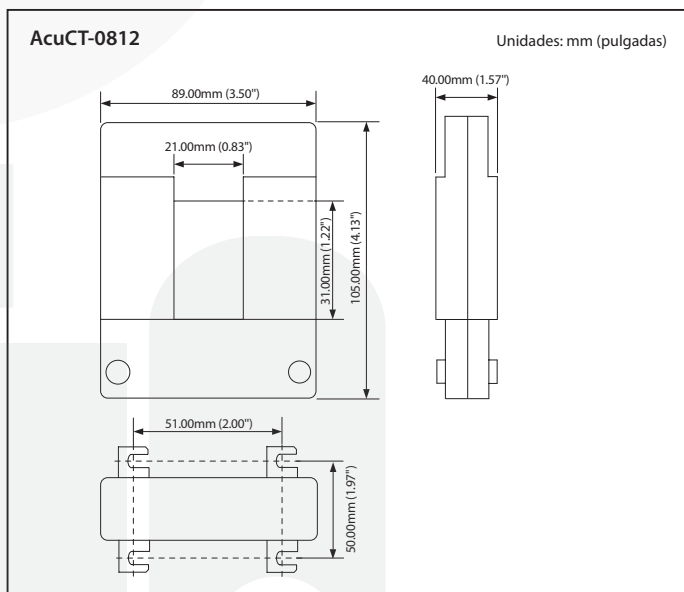
Tamaño de la Ventana	106mm (4.17"), 178mm (7.01"), 271mm (10.67"), 369mm (14.53")
Longitud de la Bobina	400mm (15.75"), 600mm (23.62"), 900mm (35.43"), 1200mm (47.24")
Rango de Corrientes de Entrada*	5A-1200A 12.5A-3000A 25A-6000A 50A-12000A 250A-50000A
Rango de Frecuencias	20Hz - 5kHz
Precisión	0.5% en cualquier punto
Cable de Conexión con el Equipo	Blanco (positivo), Marrón (negativo), Cable Desnudo (tierra); Cable 24 AWG
Polaridad	Flecha de salida hacia la carga (dirección del flujo)
Temperatura de Operación	-20°C - 70°C
Variación con Temperatura	+/- 0.07% dentro del rango de temperatura
Material	Goma termoplástica naranja, con retardador de llama bajo estándar UL 94 V-0
Dureza del dieléctrico	7400Vac @ 50/60 Hz por 1 minuto



Dimensiones en mm (pulgadas)	RCT16	RCT24	RCT36	RCT47
Tamaño de la Ventana	106 (4.17")	178 (7.01")	271 (10.67")	369 (14.53")
Longitud de la Bobina	400mm (15.75")	600mm (23.62")	900mm (35.43")	1200mm (47.24")
Diámetro Externo	143 (5.63")	207 (8.13")	302 (11.89")	398 (15.66")
Diámetro de la Bobina	15.5 (0.61")			
Largo de Cable de Conexión con Equipo	2 metros (6.5 pies)			

*Nota: Los rangos listados responden a valores estándares; por cualquier otro valor consultar a Accuenergy.

TRANSFORMADORES DE NÚCLEO PARTIDO (TNP)



ESPECIFICACIONES

MEDICION			
Parámetros	Precisión	Resolución	Rango
Variables	0.2%	0.1V	20V~1000kV
Corriente	0.2%	0.1mA	5mA~50000A
Potencia	0.2%	1W	-9999MW~9999MW
Potencia Reactiva	0.2%	1var	-9999Mvar~9999Mvar
Potencia Aparente	0.2%	1VA	0~9999MVA
Demanda de Potencia	0.2%	1W	-9999MW~9999MW
Demanda de Potencia Reactiva	0.2%	1var	-9999Mvar~9999Mvar
Demanda de Potencia Aparente	0.2%	1VA	0~9999MVA
Factor de Potencia	0.2%	0.001	-1.000~1.000
Frecuencia	0.2%	0.01Hz	45.00~65.00Hz
Energía	Primaria	0.2%	0.1kWh
	Secundaria	0.2%	0.001kWh
Energía Reactiva	Primaria	0.2%	0.1kvarh
	Secundaria	0.2%	0.001kvarh
Energía Aparente	Primaria	0.2%	0.1kVAh
	Secundaria	0.2%	0.001kVAh
Armónicas	1.0%	0.1%	
Angulo de Fase	2.0%	0.1°	0.0°~359.9°
Factor de Desbalanceo	2.0%	0.1%	0.0%~100.0%
Tiempo de Encendido		0.01h	0~9999999.99h

ENTRADAS	
Entradas de Corriente (por canal)	
Corriente Nominal	5A /1A
Rango de Medición	0~10A ac/0~2A ac
Tolerancia	20Arms continua, 100Arms por 1 segundo, no-continuo
Burden	0.05VA (típica) @ 5Arms
Lectura inicial de Corriente	0.1% de la nominal
Precisión	0.2% de la escala completa
Voltaje de Entrada (por canal)	
Nominal (escala completa)	400Vac L-N, 690Vac L-L (+20%)
Tolerancia	1500 Vac continua; 2500 Vac, 50/60Hz por 1 minuto
Impedancia de entrada	2Mohm por fase
Frecuencia de Medición	45Hz~65Hz
Lectura inicial de Tensión	10Vac
Precisión	0.2% de la escala completa
Precisión en Energía	
Activa (de acuerdo a IEC 62053-22)	Clase 0.2s
(de acuerdo a ANSI C12.20)	Clase 0.2s
Reactiva (de acuerdo a IEC 62053-23)	Clase 2
Resolución de Armónicas	
Valores Medidos	63va armónica

COMUNICACIONES	
RS-485 (Estándar)	
Modbus RTU y DNP 3.0	
Conexión de dos cables - par trenzado - con malla;	
Velocidad: 1200~38400 bps	
Segundo Puerto RS-485 (opcional)	
Igual a los estándares del puerto RS-485 principal	
Velocidad: 4800~38400 bps	
ETHERNET (opcional)	
10/100 Mbps BaseT	
MODBUS TCP, SNMP, SNT, Push HTTP	
Página web - HTTP - para acceder a los datos	
Envío de email basado en un timer o en un evento	
PROFI-BUS (opcional)	
Protocolo PROFIBUS-DP/V0	
Trabaja como esclavo de PROFIBUS, velocidad adaptable, max. 12 Mbps	
Entrada típica: 32 bytes; Salida típica: 32 bytes	
Estándar PROFIBUS según EN 50170 vol. 2	
BACnet (opcional)	
BACnetIP, BACnet MS/TP	

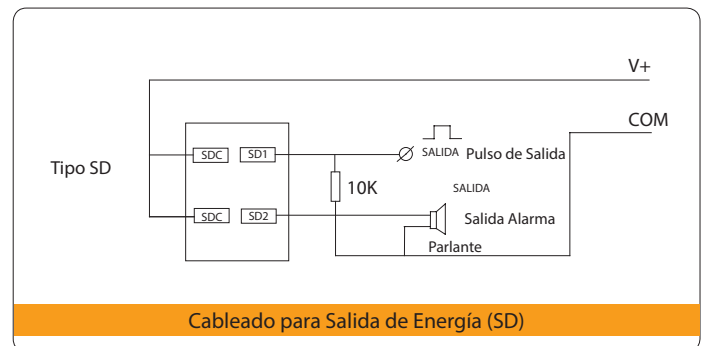
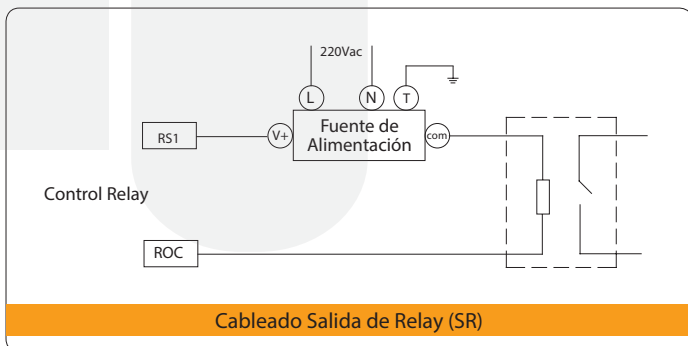
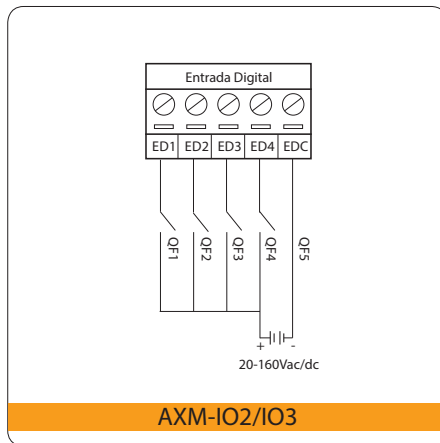
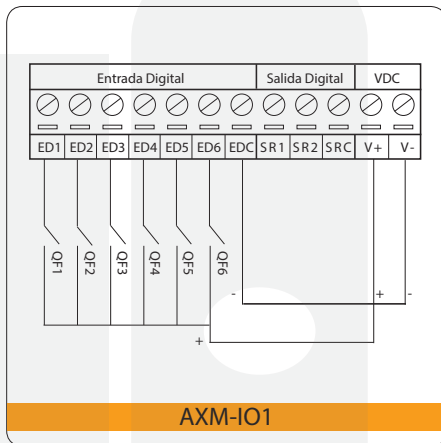
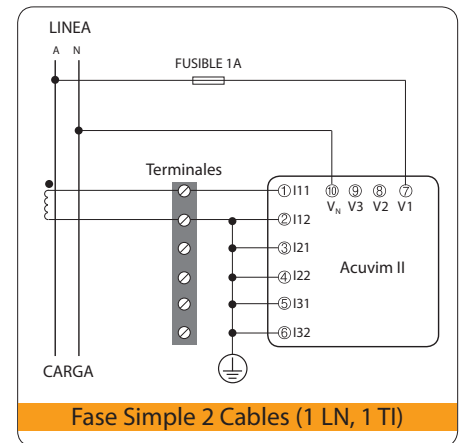
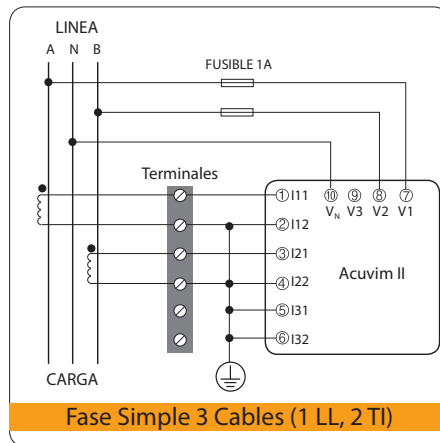
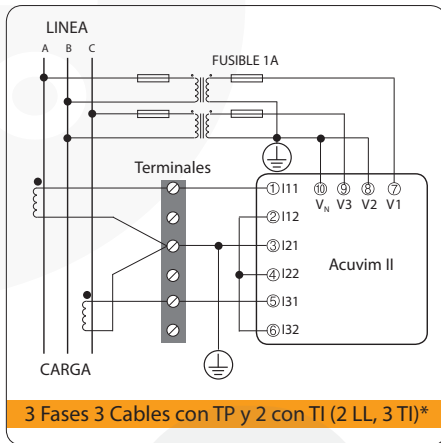
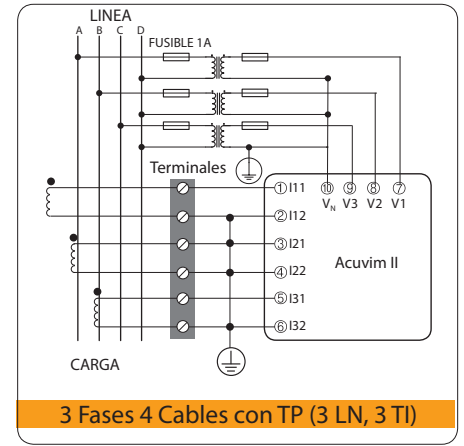
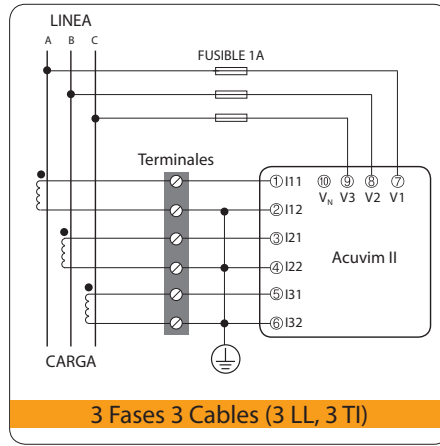
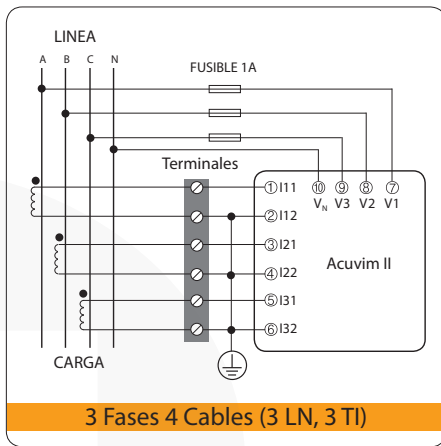
CONTROL DE POTENCIA	
Universal	AC o DC
Control de Potencia AC/DC	
Rango de Operación	100~415Vac, 50/60Hz; 100~300Vdc
Burden	5W
Frecuencia	50/60Hz
Tolerancia	3250Vac, 50/60Hz por 1 minuto
Categoría de Instalacion III (Distribución)	
Control de Potencia de bajo voltaje DC (opcional)	
Rango de Operación	20~60Vdc
Burden	5W

OPCIONES DE ENTRADA/SALIDA (E/S)	
Entradas Digitales	
Rango de Entrada de Voltaje	20~160 Vac/dc
Entrada de Corriente (max.)	2mA
Voltaje de Inicio	15V
Voltaje de Fin	5V
Frecuencia de Pulso (Max.)	100Hz, 50% Duty Ratio (5ms ENCENDIDO y 5 ms APAGADO)
Resolución SOE	2ms
Salida Digital (SD) - Photo-MOS	
Rango de Voltaje	0~250Vac/dc
Corriente de Carga	100mA (Max)
Frecuencia de Salida	25 Hz, 50% Duty Ratio (20 ms ENCENDIDO, 20 ms APAGADO)
Tensión de Aislación	2500Vac
RELAY DE SALIDA (RS)	
Voltage de Switch (max)	250Vac, 30Vdc
Corriente de Carga	5A(R), 2A(L)
Tiempo de Fijación	10ms (Max)
Resistencia del Contacto	30mΩ (Max)
Voltaje de Aislación	2500Vac
Vida Mecánica	1.5x10 ⁷
Salida Analógica (SA)	
Rango de Salida	0~5V/1~5V, 0~20mA/4~20mA (opcional)
Precisión	0.5%
Variación con Temperatura	50ppm/°C típica
Voltaje de Aislación	500Vdc
Voltaje a Circuito Abierto	15V
Entrada Analógica (EA)	
Rango de Entrada	0~5V/1~5V, 0~20mA/4~20mA (opcional)
Precisión	0.2%
Variación con Temperatura	50ppm/°C típica
Voltaje de Aislación	500Vdc
Fuente de Alimentación para Entrada Digital (ED) - 24 Vdc	
Voltaje de Salida	24Vdc
Corriente de Salida	42mA
Carga (Max)	21 DIs

AMBIENTE DE OPERACION	
Temperatura de Operación	- 25°C to 70°C
Temperatura de Almacenamiento	- 40°C to 85°C
Humedad Relativa	5% to 95% no-condensada

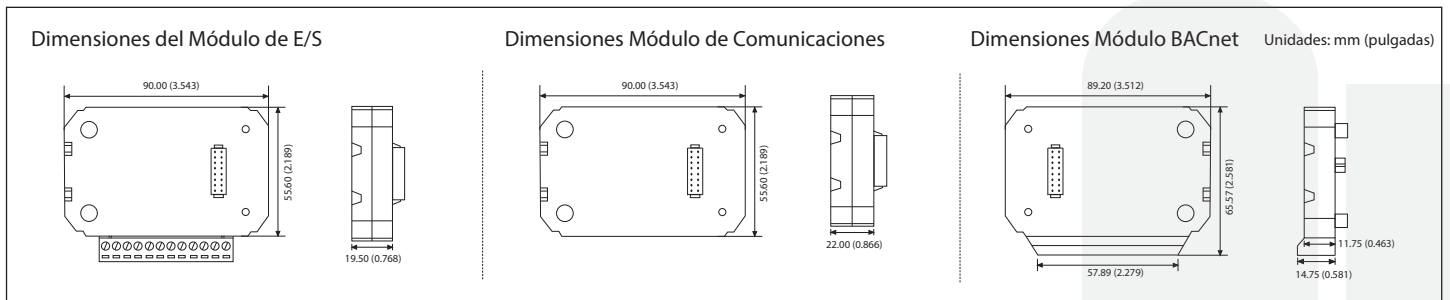
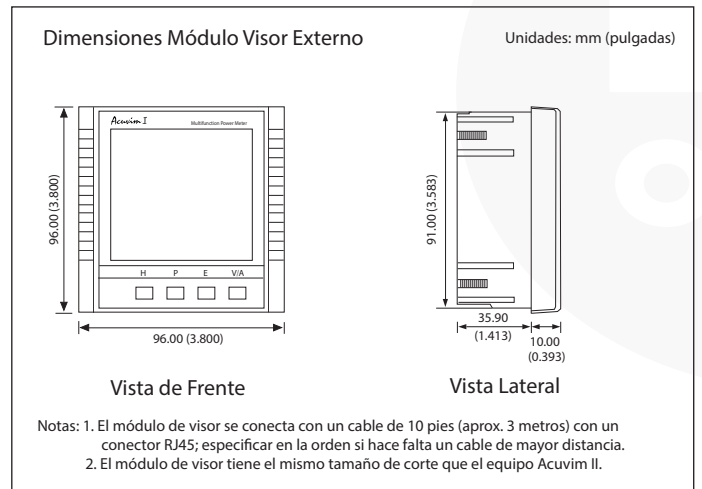
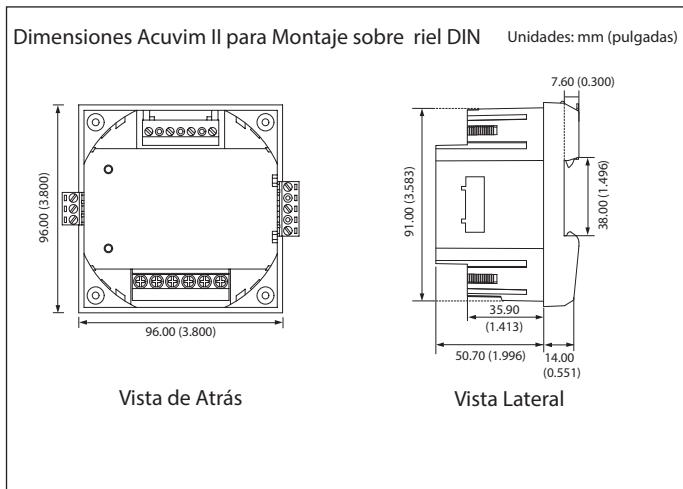
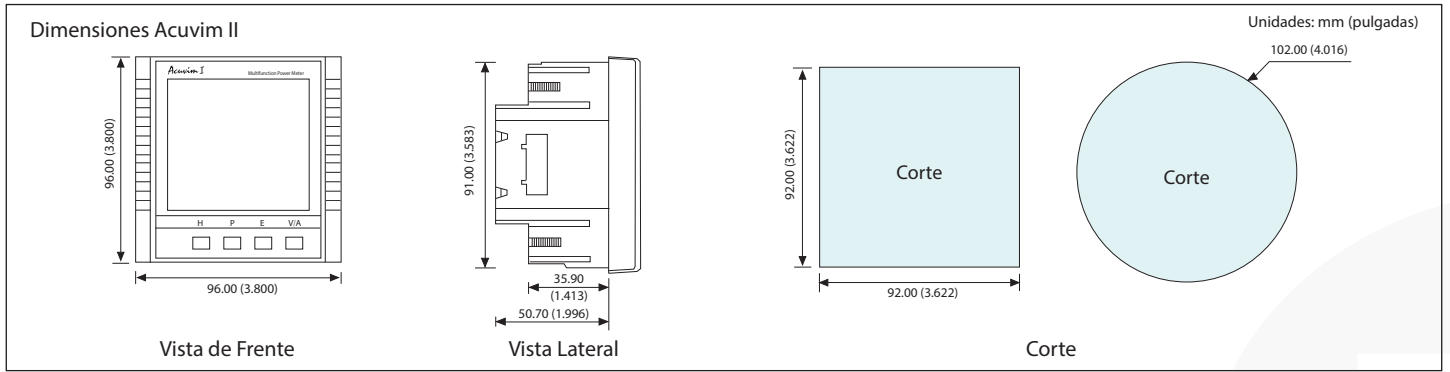
CERTIFICACIONES CON ESTANDARES	
Estándar de Mediciones	IEC 62053-22; ANSI C12.20
Estándar de Medio Ambiente	IEC 60068-2
Estándar de Seguridad	IEC 61010-1, UL 61010-1, IEC 61557-12
Estándar EMC	IEC 61000-4/-2-3-4-5-6-8-11, CISPR 22, IEC 61000-3-2, IEC 61000-6-2/4
Estándar de Corte	DIN 43700, ANSI C39.1

CABLEADO TÍPICO



* Nota: La configuración de 2 TI es opcional solamente en el sistema de 3 Fases con 3 Cables

DIMENSIONES

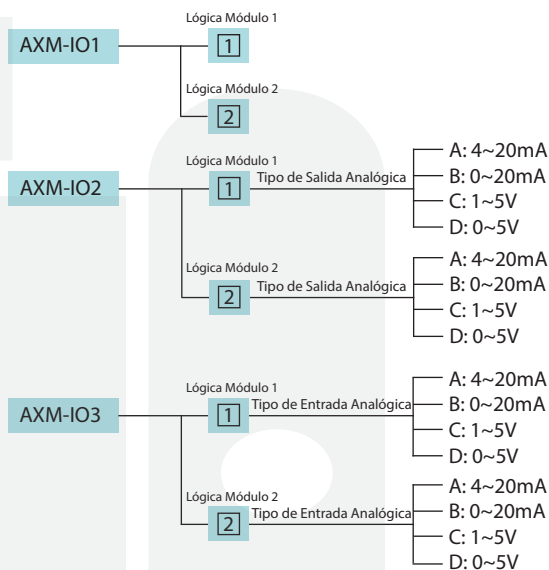


INFORMACION PARA ESPECIFICAR Y ORDENAR

	Modelo	Opción de Montaje	Corriente de Entrada	Alimentación
Número de Parte	-	-	-	-
Ejemplo de Número de Parte	Acuvim IIE	D	5A	P1
	Acuvim II: Modelo Básico	D: Integrado con VISOR LCD (Medidor con Montaje en Panel/Transductor)	5A: 5A Entrada	P1: 100~415Vac, 50/60Hz 100~300Vdc
	Acuvim IIR: II + Captura de Datos	M: Transductor con montaje sobre riel DIN sin VISOR (VISOR remoto disponible como opcional)	1A: 1A Entrada	P2: 20~60Vdc
	Acuvim IIE: IIR + Tiempo de Uso (TDU)		80mA: 80mA Entrada	
	Acuvim IIW: IIR + Captura de Forma de Onda y Eventos de Calidad de Potencia		100mA: 100mA Entrada	
			200mA: 200mA Entrada	
			RCT: Bobina de Rogowski Entrada (bobina para ser ordenado feperately desde abajo)	
			333: 333mV Entrada	

- NOTAS:
1. Accuenergy recomienda utilizar un convertor RS-485 a USB para la configuración del equipo y 3 transformadores de intensidad para circuitos de 3 fases.
 2. Todas las opciones deben ser seleccionadas para poder crear un Número de Parte válido.
 3. Agregar la opción -S luego de la especificación de la fuente de alimentación si se quiere el equipo con la opción Anti-Fraude.
 4. Contactar Accuenergy para las opciones de frecuencias de 400Hz y 800Hz.

Módulos de Entrada/Salida (I/O) - Opcional



Ejemplo para ordenar Módulo I/O: AXM-IO2-1A

Información para Ordenar Bobina de Rogowski

	Tamaño	Rango de Corriente
Número de Parte	-	-
Ejemplo de Número de Parte	RCT16	1000
	RCT16 : 15.75" Bobina, 4" Diámetro	1000: Rango de Medición 5A to 1200A
	RCT24 : 23.62" Bobina, 7" Diámetro	2500: Rango de Medición 12.5A to 3000A
	RCT36: 35.43" Bobina, 10.67" Diámetro	5000: Rango de Medición 25A to 6000A
	RCT47: 47.24" Bobina, 14.5" Diámetro	10000: Rango de Medición 50A to 12000A
		50000: Rango de Medición 250A to 50000A

- Nota: 1. Asegurarse que el máximo rango de corriente medida se encuentre dentro del rango de la Bobina de Rogowski seleccionada.
2. Accuenergy ofrece otras longitudes y rangos de corrientes a pedido.

Visor Remoto LCD - Opcional

REM- — DS2: Solo compatible con modelos de la serie ACUVIM II para montaje sobre riel DIN (opción "M")

Módulos de Comunicaciones - Opcional

AXM- —

- NET: Módulo Ethernet (AXM-NET)
- NET-P: Módulo Ethernet con función PUSH HTTP
- PROFI: Módulo Profibus (AXM-PROFI)
- RS485: Modbus®-RTU (AXM-RS485)

AXM- —

- BMS: BACnet MS/TP (serie)
- BIP: BACnet IP (Ethernet)

- Notas:
1. No se pueden instalar más de dos módulos de entrada/salida (I/O) IGUALES al mismo equipo. Los módulos IGUALES deben tener un número de parte diferente.
 2. El máximo de módulos adicionales que se pueden instalar en cada equipo es de 3. Si se instala un módulo de comunicaciones es el primero que debe ser adosado.
 3. Si el modelo ACUVIM IIW utiliza la Entrada Digital (ED) para iniciar la captura de una forma de onda, el módulo I/O debe tener la asignación lógica 1.

Accesorios Adicionales:

Información para Ordenar AcuPanel:

AcuPanel 9014 (NEMA4 Panel para Interior)

AcuPanel 9104X (NEMA4X Panel a prueba de agua)

Información para Ordenar Transformador de Núcleo Partido (TNP):

	Modelo	Rango Entrada
Número de Parte	-	-
Ejemplo de Número de Parte	AcuCT-0812 - 200	- 5
	200: 200A	5: 5A Entrada
	250: 250A	
	300: 300A	
	400: 400A	
	AcuCT-2031 - 400	- 5
	400: 400A	
	600: 600A	
	800: 800A	
	1000: 1000A	
	AcuCT-3147 - 1000	- 5
	1000: 1000A	
	1200: 1200A	
	1600: 1600A	
	AcuCT-3163 - 2000	- 5
	2000: 2000A	
	2500: 2500A	
	3000: 3000A	
	4000: 4000A	
	5000: 5000A	

Nota: Contactar ACCUENERGY si se necesitan transformadores con otros rangos o dimensiones.



Accuenergy Inc.

Los Angeles - Toronto - Pretoria

North America Toll Free: 1-877-721-8908

Web: www.accuenergy.com

Email: marketing@accuenergy.com

Revision Date: August 2023

Document #1040S1101

