



Nota: La normativa RoHS solo es aplicable a sifones de acero inoxidable 304 y 316

Descripción & Características:

- En sistemas con vapor el sifón evitará que el vapor entre al manómetro, sello diafragma o transmisor
- Disponible en latón o acero para aplicaciones no corrosivas y en acero inoxidable para aplicaciones corrosivas
- Registrado en CRN
- 5 años de garantía

Aplicaciones:

- Recomendado para aplicaciones que tienen temperaturas de más de 100°F (37°C)
- Aplicaciones con vapor

Especificaciones

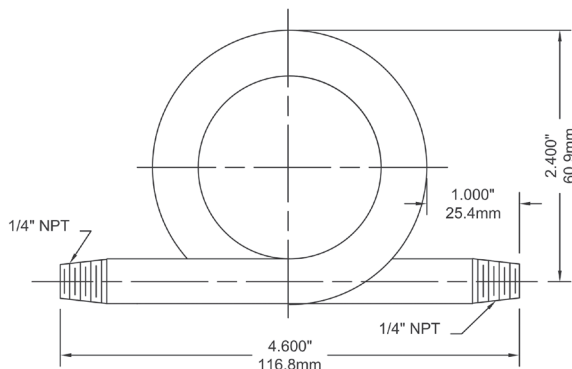
Material	Tubería Schedule 40 de latón, Schedule 40 y 80 de acero al carbón, de acero inoxidable 304 o 316 (todas sin costuras)
Estilo	Espiral 180°
Conexión	1/4" NPTM x 1/4" NPTM o 1/2" NPTM x 1/2" NPTM
Presión Operativa Mínima	Schedule 40: latón, acero al carbón, acero inoxidable 304, acero inoxidable 316 hasta 500 psi a 680°F (360°C) Schedule 80: acero al carbón, acero inoxidable 304, acero inoxidable 316 hasta 1650 psi a 630°F (332°C)
Precaución Precaución (solo para termopozos de latón)	⚠ PRECAUCIÓN: El uso de este producto lo expone a diversos elementos químicos incluyendo el plomo, reconocido por el estado de California como posible causante de cáncer, defectos de nacimiento o daños en el sistema reproductivo. Para más información dirigirse a www.P65Warnings.ca.gov .

Códigos de Orden (los productos en **negrita** se encuentran normalmente en stock en USA)

Material	1/4" NPT	1/2" NPT
Tubería Schedule 40 Latón	SSP545	SSP559
Tubería Schedule 40 Acero al Carbón	SSP525	SSP555
Tubería Schedule 40 Acero Inoxidable 304	SSP535	SSP585
Tubería Schedule 40 Acero Inoxidable 316	SSP554	SSP557
Tubería Schedule 80 Acero al Carbón	SSP556	SSP2715
Tubería Schedule 80 Acero Inoxidable 304	SSP595	SSP2716
Tubería Schedule 80 Acero Inoxidable 316	-	SSP2719

Disponible Tubería Schedule 80 de acero inoxidable 316 y Schedule Extra resistente

Sifón 1/4"



Sifón 1/2"

